

Zespół Szkół Technicznych im. J. i J. Śniadeckich w Grudziądzu



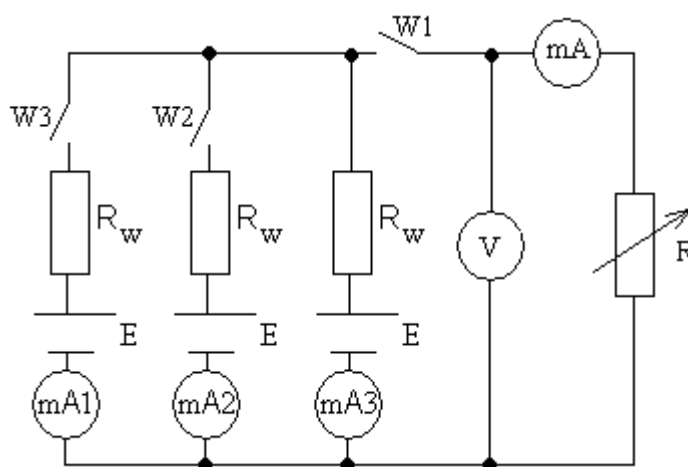
Pracownia elektryczna – Montaż Maszyn

Nr grupy laboratoryjnej:				
Temat ćwiczenia:		Łączenie równoległe ogniw		
Lp.:	Nazwisko:	Imię:	Ocena:	Uwagi
1				
2				
3				
4				
Data wykonania ćwiczenie:				
Data oddania sprawozdania:				

1. Urządzenia używane podczas wykonywania ćwiczenia:

- 3 baterie alkaliczne- 9V (ogniwo suche);
- opornik dekadowy
- 4 miliamperomierze cyfrowe
- woltmierz cyfrowy
- 3 wyłączniki;
- przewody łączeniowe.

2. Schemat i opis:



Łączymy układ według schematu przedstawionego powyżej. Dla wartości rezystancji obciążenia R odczytujemy wskazania przyrządów przy następujących położeniach wyłączników:

- W1 zamknięty;
- W1 i W2 zamknięty;
- W1, W2 i W3 zamknięty.

Wyniki pomiarów notujemy w tabeli.

3. Wyniki pomiarów.

			W1 zamknięty	W1 i W2 zamknięty	W1, W2 i W3 zamknięty
$R = 70 \Omega$	I1	mA			
	I2	mA			
	I3	mA			
	I	mA			
	U	V			

4. Obliczenia.

Wszelkie wyniki są efektem bezpośrednich odczytów z urządzeń mierniczych (miliamperomierzy, woltomierza).

5. Wnioski